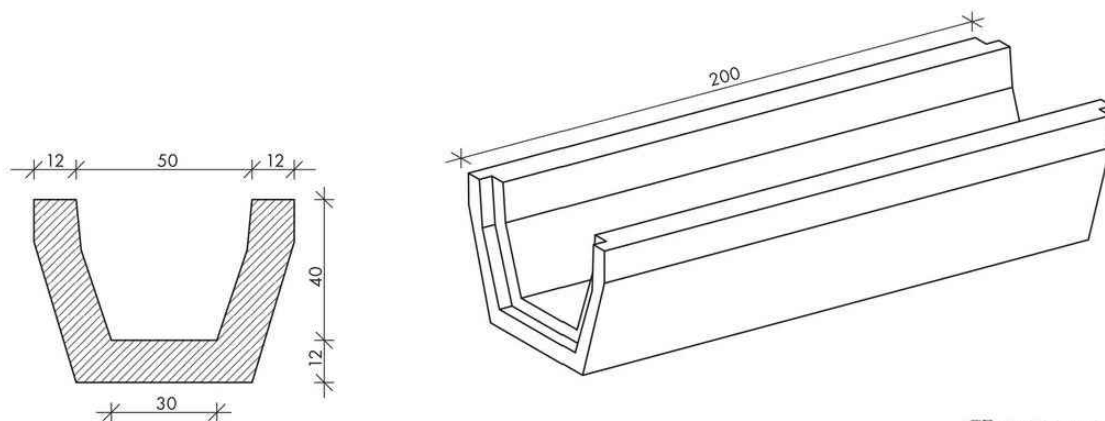


## 1.6. TB JELŰ ÁROK- ÉS MEDERBURKOLÓ ELEMEK

### TB 30/50/40 MEDERBURKOLÓ ELEM KÖZÚTI „A” TERHELÉSRE



CE tanúsítás száma:  
KTI 11/2010/27/VI, KTI 11/2010/28/VI  
Szabadalmi lajstrom száma: MSZH 199.919.

Fenek szél. (cm)	Felső szél. (cm)	Szelvény mag. (cm)	Elem hossz (cm)	Elem tömeg (kg)	Beton szilárdság	Beton kitéti osztályok	Vízszállító keresztmetszet $A_v$ (m <sup>2</sup> )	Nedvesített kerület $P_v$ (m)	Hidraulikai sugár R (m)	Kiszorított térfog. (m <sup>3</sup> /m)	
30	50	40	200	802	C30/37	XC4, XF1, XA1	0,168	1,13	0,149	0,400	
Burkolat esése I ‰			0,2	0,5	1,0	2,0	5,0	10,0	20,0	50,0	100,0
Vízszállító képesség (l/s)			44	71	100	141	222	315	444	705	995



**Magyar Termék  
Nagydíj  
2007**



**Magyar Minőség  
Háza Díja  
2007**



**Termékdíj a Magyar  
Növénytermesztésért  
2010**

1980-tól betonbiztos alapokon a vízrendezés, a csatornázás, az útépítés és vasútépítés szolgálatában.

6800 Hódmezővásárhely, Makói úti CSOMIÉP ipartelep  
Telefon: (+36) (62) 535-730 · Fax: (+36) (62) 535-731  
Honlap: [www.csomiep.hu](http://www.csomiep.hu) · E-mail: [beton@csomiep.hu](mailto:beton@csomiep.hu)  
GPS koordináták: 46° 24' 25" N · 20° 21' 26" E

